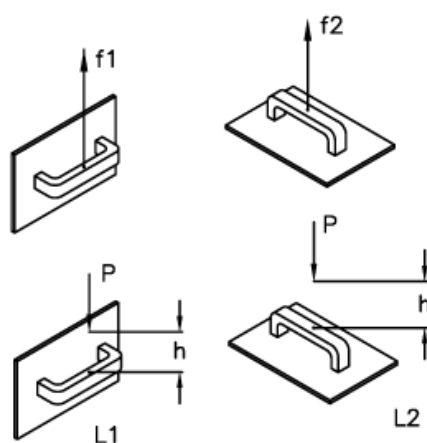
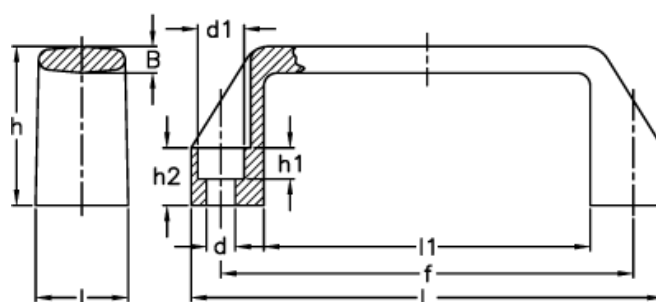


Varenummer: 2304037105
 Beskrivelse: E+G Bøjlegreb
 M.443/140-8-CH, rød

Mål



$$L[J]=P[N] \cdot h[m]$$

B	= 7.0	h2	= 15
d	= 8.5	l	= 26
d1	= 13.5	L	= 134
f	= 117 +/- 1	l1	= 95
F1 (N)	= 4500	L1 (J)	= 20
F2 (N)	= 2500	L2 (J)	= 13
h	= 41		
h1	= 8.5		